

s_pult

sitz | bar | tisch | regal



ideation |

die idee war eine form zu entwickeln, die es erlaubt mit einfachen mitteln auf veränderte bedingungen zu reagieren. es sollte ein sitzbereich zu einem stehbereich und ein regalsystem zu einem raumbildenden element umfunktioniert werden können. das modulare multifunktionsmöbel s_pult ist aufgrund seiner proportionierung als sitz- oder tischmöbel einsetzbar und lässt sich nach abnehmen des sitzpolsters auch additiv zu einem regalsystem fügen. die klare formensprache ist ausdruck ästhetischer nachhaltigkeit. der reiz des entwurfes liegt in der formalen flexibilität, die mit der möglichkeit der addition einhergeht.

materialien |

s_pult kann beispielsweise aus acrylgebundenem mineralwerkstoff (corian oder lg high macs) hergestellt werden. die abwicklung lässt sich aus einer platte des oben genannten werkstoffes formen und ist somit material und umweltschonend. durch die sandwichbauweise wird eine ausreichende steifigkeit erzielt. eine unbegrenzte vielfalt in der oberflächengestaltung ist mittels bildtransfer durch sublimation oder ornamenthafter, reliefartiger cnc-fräsungen gegeben. eine positive reizkonditionierung durch angenehme haptik des werkstoffes findet ihren abschluss in dem aus filz oder leder gefertigten sitzpolster.

einsatzbereich |

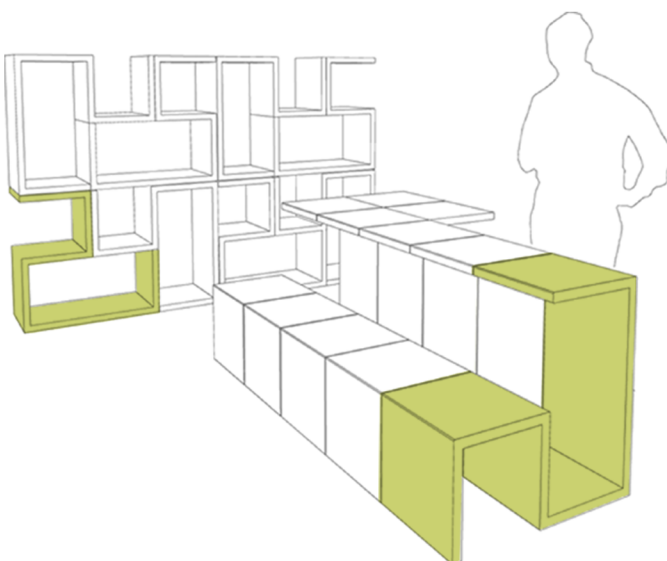
gastro- und veranstaltungsbereich, wartezonen, wohnen, lernen, spielen (in verkleinerter version für kinder), garten- und balkonmöbel.

maße | 800mm x 400mm x 400mm

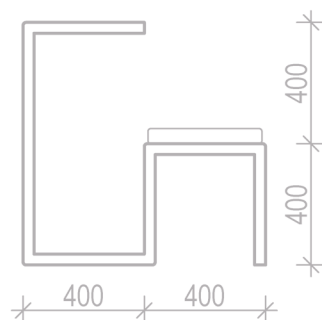
gewicht | 55kg

lieferzeit | 4 wochen

preis | auf anfrage



ansicht



seitenansicht

